



Support de selle pour bicyclette et véhicule analogue.

M. TULLIO CAMPAGNOLO résidant en Italie.

Demandé le 12 avril 1956, à 14^h 11^m, à Paris.

Délivré le 27 mai 1957. — Publié le 18 novembre 1957.

(2 demandes déposées en Italie au nom du demandeur: brevet, le 12 avril 1955;
brevet additionnel, le 2 mars 1956.)

La présente invention a pour objet un support de selle pour bicyclette et véhicule analogue, caractérisé par le fait qu'il comporte un élément tubulaire destiné à être introduit et bloqué, selon une disposition connue en soi, dans un élément tubulaire correspondant du cadre du véhicule, le premier de ces éléments étant muni à sa partie supérieure d'une tête construite de façon à présenter deux fléaux d'appui, tournant autour d'un même axe transversal, pour les deux barres qui constituent l'armature des selles normales, ces deux barres étant à leur tour serrées sur lesdits fléaux par deux traverses montées aussi pivotantes sur ladite tête autour d'axes parallèles à l'axe des fléaux, l'une en avant l'autre en arrière de cet axe, avec possibilité de réglage de la distance de chaque traverse à son axe de pivotement pour régler l'inclinaison de la selle au degré voulu.

On a représenté, à titre d'exemples non limitatifs deux formes différentes d'exécution du support suivant l'invention aux dessins annexés, dans lesquels :

La figure 1 est une vue latérale en élévation de la première forme d'exécution;

La figure 2 en est une vue en plan;

La figure 3 est une vue frontale en élévation;

La figure 4 est une vue, à plus grande échelle, partiellement en coupe suivant la ligne IV-IV de la figure 3;

Les figures 5 et 6 sont des vues respectivement en élévation et en plan, semblables aux figures 1 et 2, de la deuxième forme d'exécution;

La figure 7 est une vue frontale partiellement en coupe transversale suivant la ligne VII-VII de la figure 5.

Dans la première forme d'exécution, représentée par les figures 1 à 4, 1 est l'élément tubulaire destiné à être introduit et serré, comme on le fait actuellement, dans le tube (non représenté) du cadre de la bicyclette; cet élément 1 se termine à sa partie supérieure, par un élargissement formant tête 2,

inclinée par rapport à ce tube 1 de telle manière que, lorsqu'on introduit ce tube dans le cadre de la bicyclette, la tête 2 est pratiquement horizontale.

Cette tête 2 présente deux tourillons creux 3, saillant de chaque côté, dans une direction perpendiculaire à l'axe longitudinal α de la selle; sur ces tourillons 3, sont montés libres de pivoter deux fléaux 4, qui présentent sur le dessus des évidements 4', dans lesquels vient reposer la partie inférieure de barres 5, parallèles en principe, qui forment l'armature de la selle.

Cette même tête 2 présente aussi deux saillies 2', 2'', respectivement antérieure et postérieure, percées de trous verticaux 6 et 7 traversés par des vis à tête 8 et 9, dont les tiges filetées s'engagent respectivement dans des trous filetés 10 et 11 de traverses 12 et 13. Celles-ci, à leur tour, comportent des logements 14 pour leur appui sur les barres 5; les traverses 12 et 13 peuvent être ainsi serrées contre le dessus des barres 5, au moyen des vis 8 et 9.

De cette façon, les barres 5 et, par conséquent la selle, se trouvent rigidement fixées à la tête 2 de l'élément tubulaire 1, donc au cadre du véhicule. En effet, s'il est vrai que les barres 5 prennent appui sur des fléaux 4, toute oscillation de ces fléaux est empêchée par le serrage à fond des vis 8 et 9, situées de part et d'autre des tourillons 3, dans les traverses 12 et 13; celles-ci sont alors assemblées sans aucun jeu possible avec la tête 2.

Lorsqu'on désire modifier l'inclinaison de la selle, on desserre la vis antérieure 8 ou la vis postérieure 9, selon qu'on désire incliner la selle vers l'arrière ou vers l'avant, après quoi on serre l'autre vis 9 ou 8, ce qui fait basculer les fléaux 4 dans l'un ou dans l'autre sens de rotation, jusqu'à ce que les deux vis soient en tension. Ce réglage de l'inclinaison de la selle peut se faire pratiquement à n'importe quelle valeur, même pour de très petits changements d'inclinaison, attendu que les vis 8

et 9 peuvent être serrées et desserrées d'une fraction de tour.

Pour faciliter ce réglage et éliminer tout risque de dommages aux organes de serrage par suite d'une position incorrecte, les têtes des vis 8 et 9 prennent appui sur les saillies 2' et 2'' respectivement de la tête 2, par l'intermédiaire de rondelles demi-cylindriques 15, logées dans des évidements de forme correspondante, du dessous desdites saillies. Quelle que soit l'inclinaison des barres 5, les vis 8 et 9 prennent ainsi une direction perpendiculaire aux barres, si bien que les efforts de serrage s'exercent toujours suivant l'axe des vis. Le dispositif décrit assure d'ailleurs pour n'importe quelle inclinaison de la selle un appui étendu et régulier des barres 5 de celle-ci chacune sur son fléau.

Les mêmes avantages sont assurés dans la forme d'exécution selon les figures 5 à 7 qui permet en outre d'obtenir un meilleur équilibrage des selles ordinaires par le fait que l'axe des fléaux est déporté très en arrière de l'axe y de l'élément tubulaire du support; dans cette disposition la tête du support forme deux ailes 16 parallèles dirigées vers l'arrière depuis le tube 1, de façon à comprendre entre elles les deux vis à tête 8', 9' de serrage des barres 5 de la selle. Dans cette forme d'exécution, ces vis se serrent non plus dans les traverses 12' et 13', mais dans des trous filetés diamétraux de traverses cylindriques 17, 18 montées tournantes dans des logements de même forme des ailes 16 et servant d'écrous aux vis 8' et 9'; les deux traverses 12' et 13' sont, dans ce cas, percées de trous que le corps des vis à tête 8' et 9' traversent librement. Les tourillons porteurs des fléaux 4 sont constitués par les extrémités d'un arbre creux 19 supporté par des bossages 16' des ailes 16 et saillant sur les côtés opposés.

Comme on le comprend aisément d'après la figure 5, si l'on désire par exemple incliner la selle vers l'arrière, de façon à abaisser son extrémité de gauche sur le dessin et à relever son extrémité de droite, on desserre la vis 8' de façon que la traverse 12' puisse se relever pour permettre à la selle de s'incliner vers l'arrière basculant vers la gauche avec les fléaux 4 autour de l'axe de l'arbre 19; la fixation de la selle dans sa nouvelle position est obtenue par serrage de la vis 9', ce qui déplace vers le bas la traverse 13', jusqu'à ce qu'elle vienne de nouveau se placer contre les barres 5 dans leur nouvelle position.

Cette dernière forme d'exécution facilite en outre le montage et le démontage de la selle; il suffit en effet de dévisser complètement les vis à tête 8' et 9' des écrous 17 et 18, pour dégager les barres 5 et par conséquent la selle, qui peut être enlevée avec les traverses 12' et 13'; on libère en même temps les écrous 17 et 18 qui peuvent être retirés

des ailes 16 ainsi que l'arbre 19, en laissant alors la tête du support complètement nue.

Le support, objet de la présente invention, ayant été décrit et représenté à simple titre indicatif et non limitatif, il est bien entendu qu'on pourra apporter toute modification à ses organes, de même qu'on pourra combiner ceux-ci de façon différente, tout en conservant la caractéristique essentielle, selon laquelle des organes d'appui de la selle ont la forme de fléaux, de façon à permettre à la selle de pivoter autour d'un axe transversal, et la selle est bloquée au moins en deux points, l'un en avant et l'autre en arrière du point autour duquel elle pivote, de sorte que l'on puisse régler l'inclinaison de cette selle, et cela sans sortir du cadre de l'invention.

RÉSUMÉ

L'invention a pour objet un support de selle pour bicyclette et véhicule analogue, qui est remarquable notamment par les points suivants :

a. Ce support comprend un élément tubulaire destiné à être introduit et bloqué, selon une disposition connue en soi, dans un élément tubulaire correspondant du cadre du véhicule, le premier de ces éléments étant muni à sa partie supérieure d'une tête construite de façon à présenter deux fléaux d'appui, tournant autour d'un même axe transversal, pour les deux barres qui constituent l'armature des selles normales, ces deux barres étant à leur tour serrées sur les dits fléaux par deux traverses montées aussi pivotantes sur la dite tête autour d'axes parallèles à l'axe des fléaux, l'une en avant, l'autre en arrière de cet axe, avec possibilité de réglage de la distance de chaque traverse à son axe de pivotement pour régler l'inclinaison de la selle au degré voulu;

b. Les traverses sont montées sur la tête de l'élément tubulaire au moyen d'un système de vis, à l'aide duquel on peut régler et fixer la position en hauteur de ces traverses mêmes par rapport à la tête en question, tout en les maintenant perpendiculaires aux barres de la selle;

c. Les fléaux d'appui des barres de la selle sont montés libres de pivoter sur des tourillons coaxiaux, qui font saillie de chaque côté de la tête;

d. Les fléaux d'appui et les traverses de serrage présentent des évidements pour les portions de dessous et de dessus, respectivement des barres sensiblement parallèles entre elles, qui constituent l'armature de la selle;

e. Les traverses de serrage des barres formant l'armature de la selle, qui permettent de serrer ces barres sur les fléaux d'appui des barres, présentent chacune un trou central fileté, dans lequel s'engage la tige filetée d'une des vis de réglage et de fixation de l'inclinaison de la selle, ces vis prenant appui par leur tête contre la face inférieure de deux saillies,

l'une antérieure et l'autre postérieure de la tête, par l'intermédiaire de rondelles demi-cylindriques s'appuyant dans des logements de forme correspondante desdites saillies;

f. Les traverses de serrage des barres formant l'armature de la selle, qui permettent de serrer ces barres sur les fléaux d'appui des barres, présentent chacune un trou central traversé librement par la tige d'une des vis de réglage et de fixation de l'inclinaison de la selle, ces vis s'engageant par leur extrémité fileté dans des trous diamétraux taraudés de traverses cylindriques, montées tournantes dans des logements de même forme que la tête et leur servant d'écrou;

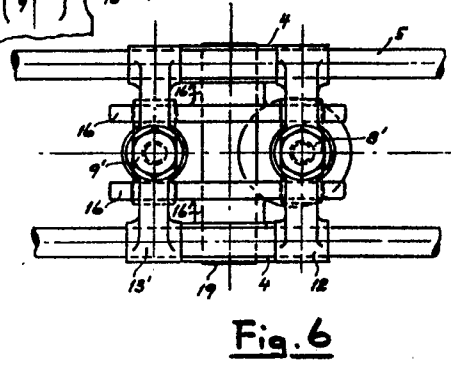
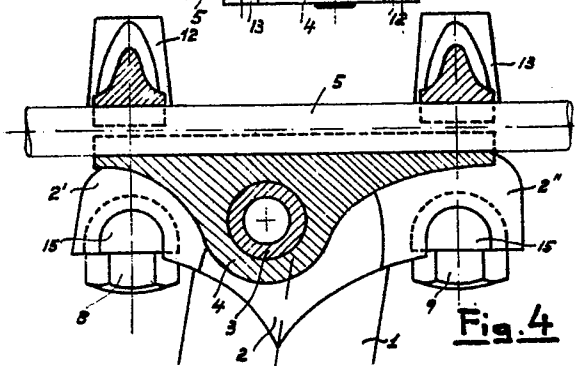
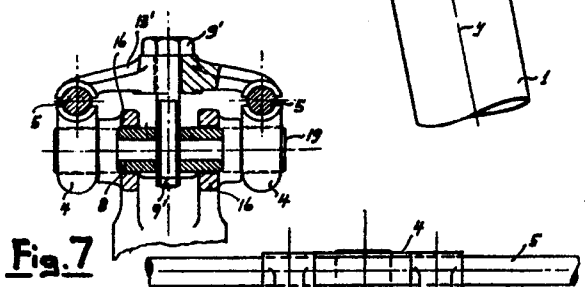
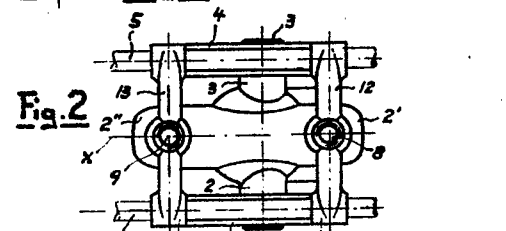
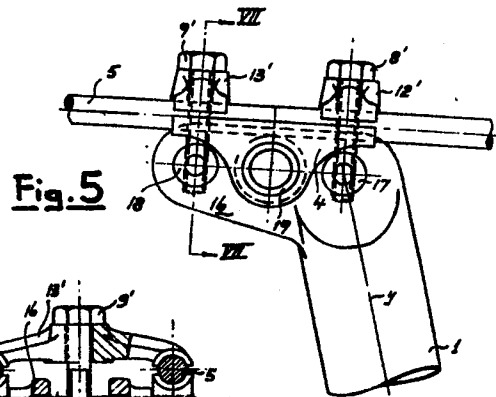
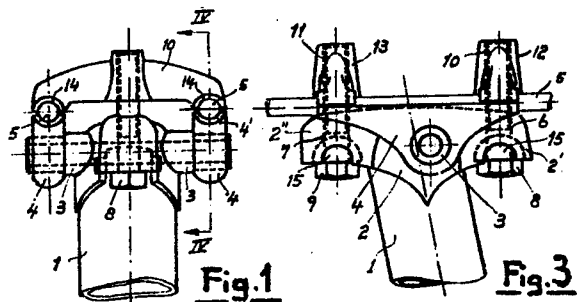
g. La tête et les pièces fixées à cette tête sont disposées parallèlement à un plan incliné sur l'axe de l'élément tubulaire à introduire dans le tube du cadre du véhicule de telle façon que la dite tête soit sensiblement horizontale lorsque ledit élément tubulaire est introduit dans le tube du cadre;

h. La tête forme deux ailes parallèles de l'élément tubulaire vers l'arrière et renfermant entre elles le système de vis de réglage et de fixation de l'inclinaison de la selle.

TULLIO CAMPAGNOLO.

Par procuration :

Cabinet J. BONNET-THIRION.



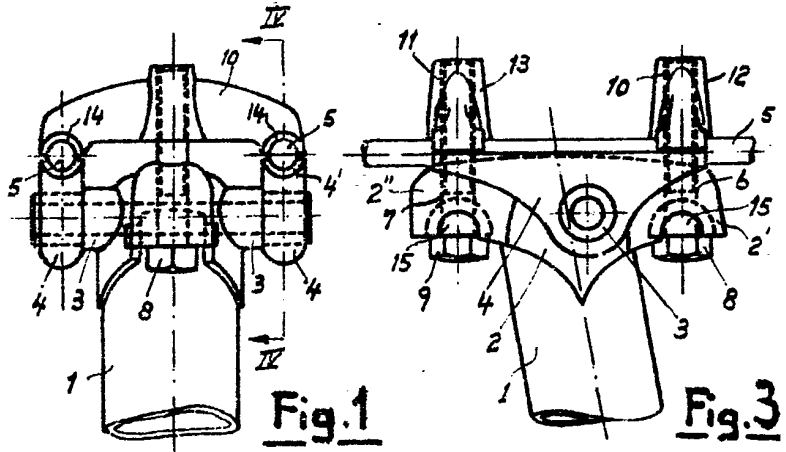


Fig. 2

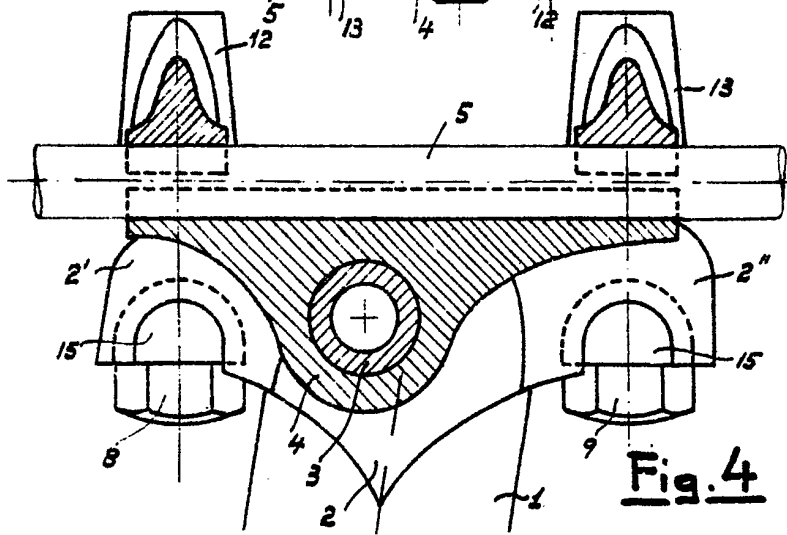
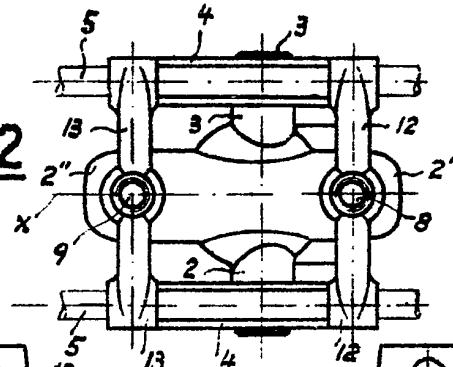


Fig. 4

