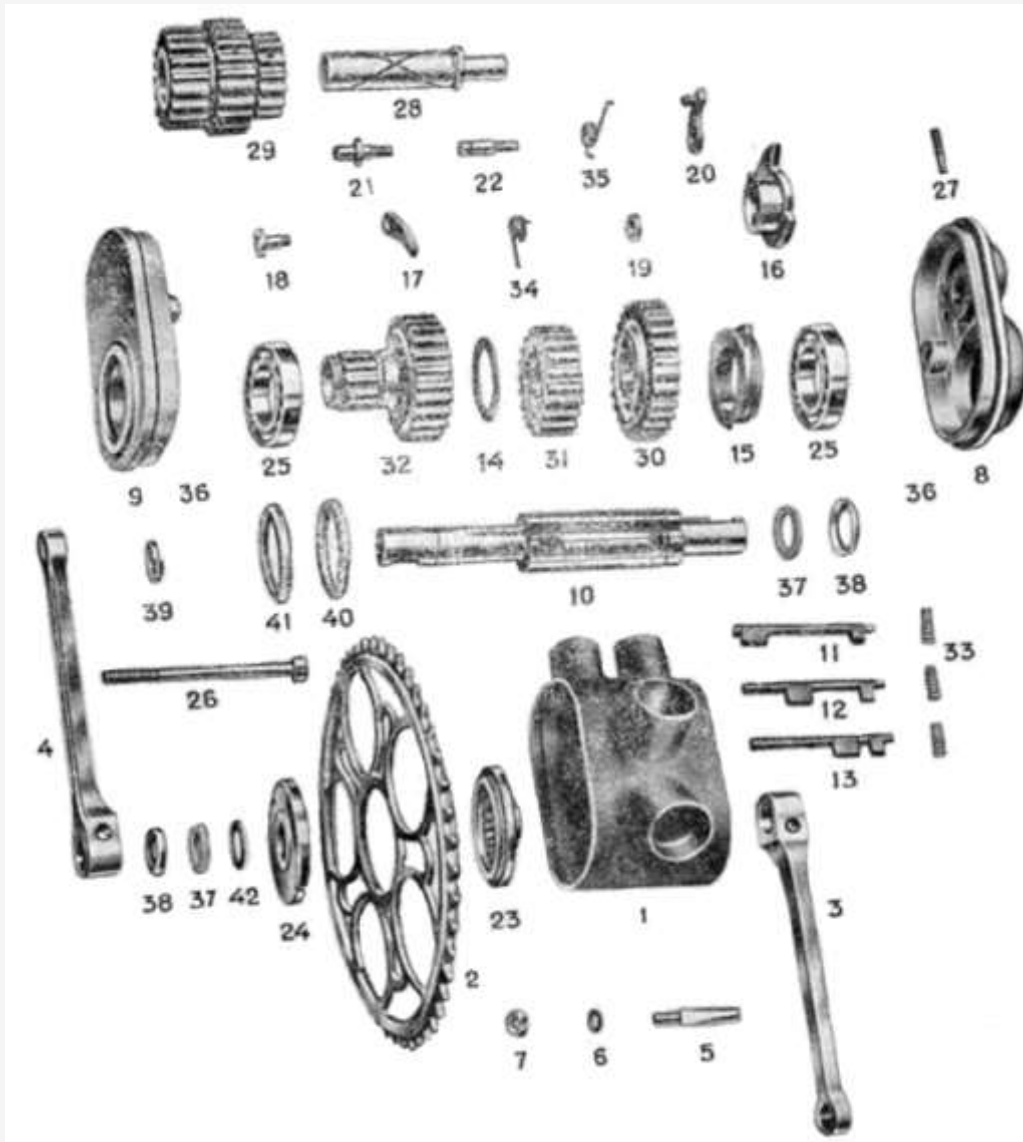
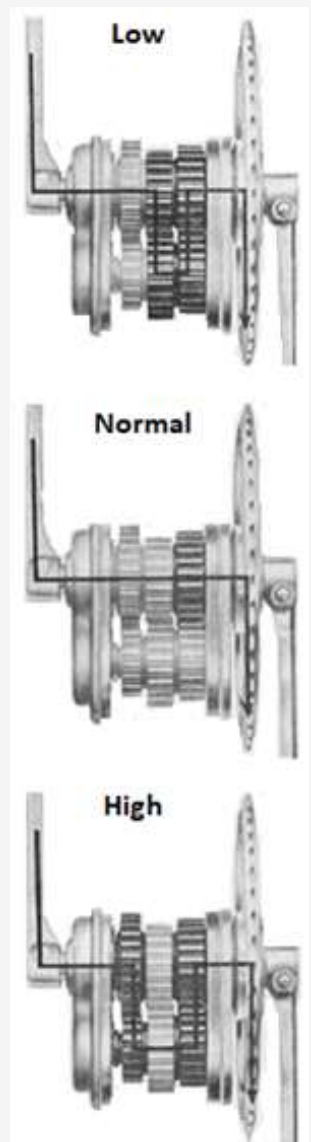


## Phoebus Mutaped trapasversnelling 3-bak



EXPLODED VIEW

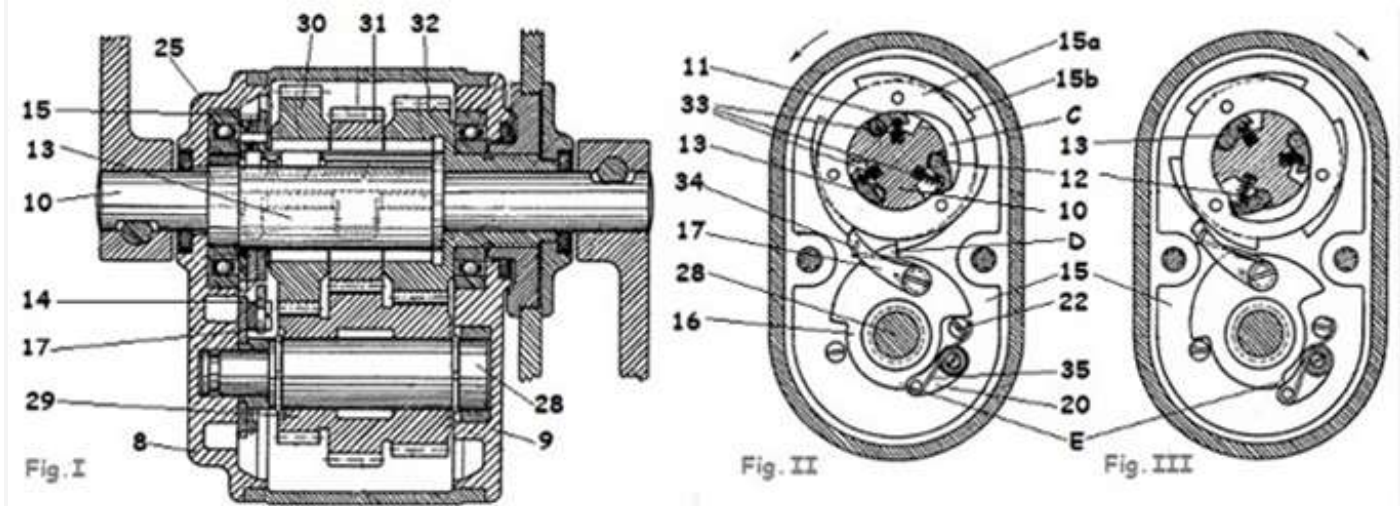


SCHAKELSCHEMA

Het Zwitserse bedrijf Phoebus (later Sport A.G.) in Bienne, ontwikkelde in de jaren dertig trapasversnellingsbak met 3 versnellingen. Het ontwerp heette de Mutaped. Hij bleef 20 jaar in productie en werd op grote schaal gemonteerd op Zwitserse en Nederlandse fietsen. Men trapte eenvoudig achteruit om de versnellingen 123-123 enz. te schakelen. Het nadeel van hun aanpak was de noodzaak om soms door twee versnellingen terug te trappen om terug te schakelen (bijvoorbeeld van 3 naar 2). Het andere praktische nadeel was de onzekerheid over welke versnelling er bij stilstand was. De versnellingen zijn -23,5% (laag) en +32% hoog, dus totaal 173%; voor de meeste transmissies zal dit een afgelegde weg van 4 m, 5 m en 7 m opleveren.

De tandwielen hebben geen olie nodig, maar telkens wanneer de versnellingsbak uit elkaar is gehaald, moet deze gereinigd worden en opnieuw gemonteerd met 50cc Mutaped-vet.

Fig. I toont de versnellingsbak met drie versnellingen "MUTAPED" in dwarsdoorsnede. Fig.II en III tonen de acties van het schakelmechanisme dat de aandrijfpallen stuurt en schakelt van de "Hoge" naar de "Lage" versnelling.



**Fig. I** toont de drieversnellingsbak "PHOENIX-MUTAPED" in doorsnee. Over de omtrek van de trapas (10, zie **Fig. II**) zijn drie uitsparingen met meenemer-pallen (11, 12 en 13), regelmatig verdeeld. Deze meenemer-pallen bestaan uit een brede en een smalle pal, beiden aan dezelfde as verbonden, als een baard aan een sleutel. De smalle pallen bevinden zich in het vlak van overschakelplaat 15, terwijl de brede pallen, tegenover de afzonderlijk draibare en **schakelbare tandwielen (30, 31 en 32)** liggen. **Naar keuze kunnen die brede pallen ingrijpen in het tandwiel waarin zij zich bevinden en dit verbinden met de trapas. Tandwiel 32 is altijd verbonden met het kettingwiel.**

We kunnen tandwiel 32 inschakelen met behulp van meenemer-pal 11 en ook verbinden **met de trapas!** We hebben dan de "normal": de tweede versnelling; inschakelen van tandwiel 31 geeft de lage, en tandwiel 30 de hoge versnelling. Op de hulpas (28) is een vast tandwielblok (29) bevestigd. De tegenover elkaar liggende tanden zijn "in constant mesh"; tandblok 29 geeft de krachten door naar tandwiel 32.

De meenemer-pallen worden aangedrukt door spiraalveren (33), (**Fig. II en III**). Ze worden op hun plaats gehouden, door aan de ene kant door het linkse kogellager (25) en aan de andere kant door de geleiderplaat (14).

De trapas is aan de ene kant direct gelagerd in een kogellager (25) en aan de andere zijde in een lager, uitgeboord in tandrad 32. Beide kogellagers zijn geplaatst in de platen 8 en 9, die de versnellingsbak afsluiten.

Over de smalle pallen van de meenemers 11, 12 en 13, en draaibaar op de trapas geplaatst, bevindt zich de overschakelplaat (15) samengesteld uit twee op elkaar geklonken sperschijven a en b, waarvan de spertanden tegengesteld zijn gericht, zie **Fig. II**.

Het gat in deze samengestelde plaat waardoor het aseinde steekt, is voorzien van een inham (c), die het mogelijk maakt, dat één van de drie smalle pallen van één meenemer, naar boven kan uitwijken. Door de veerdruk van spiraalveer 33 springt die in de ruimte van inham C. Het is zo geconstrueerd, dat nooit meer dan één smalle pal vrij komt, de brede pal meeneemt, en het tandwiel inschakelt.

Op de hulpas (28) is een sperschijf (16) bevestigd, met een sperpal (17), die wordt aangedrukt, door een veertje (34). Deze sperpal stuit in de spernokken van overschakelplaat 15a. De schijf zelf, is tot het steunpunt (boutkop 22) draaibaar. De tand (D) is een uitsteeksel van schijf 16, en stuit tegen de overschakelplaat (15). Tegenover deze tand (D) bevindt zich een tand (E), waartegen de sperpal (20) stuit, door een veertje (35) aangedrukt.

In **Fig. III**, is de tand (D) buiten het bereik van overschakelplaat 15b, (dus de onderste), en de pal (20) is over haar steunpunt (E) geschoven, waarbij de op deze pal werkende veerdruk is overwonnen. Door terug te trappen worden de meenemer-pallen vrijgegeven. Door vooruit te trappen grijpt de volgende brede pal (in **Fig. III** dus meenemer-pal 12), in tandwiel 31, dus in de lichte versnelling.

Neue Zésar A.-G.  
 Patent Nr. 194926  
 2 Blätter, Nr. 1

Fig. 1.

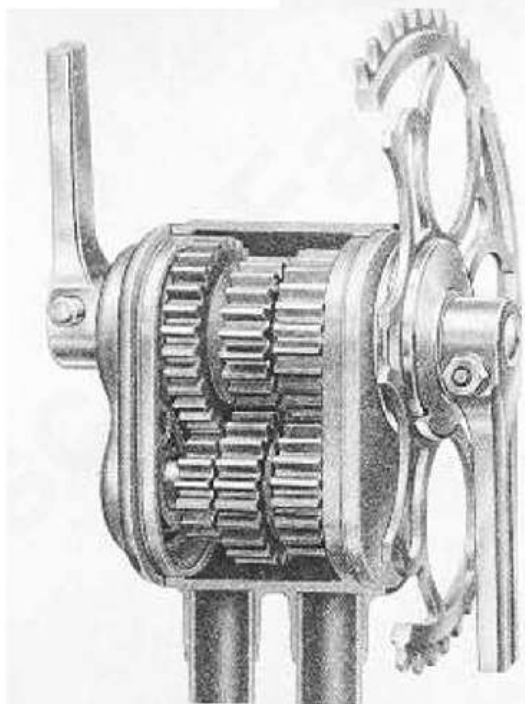
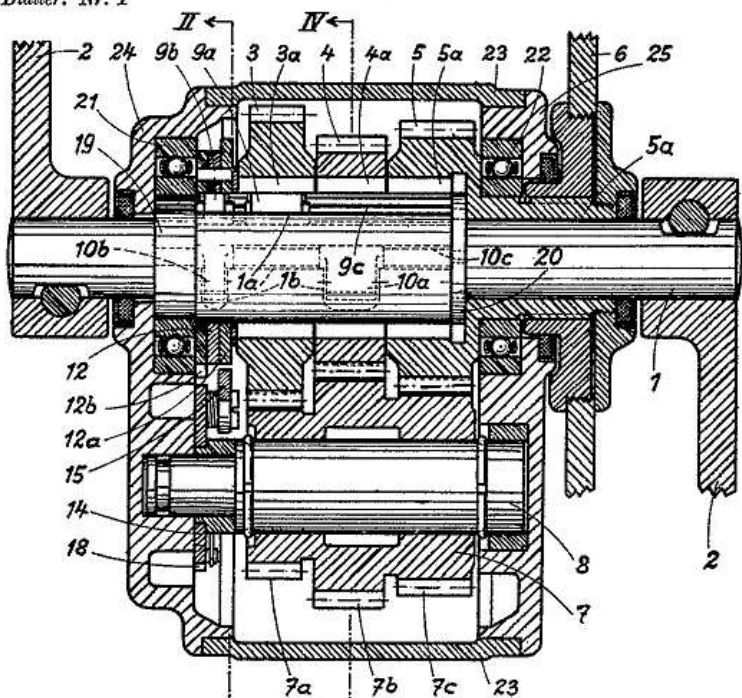
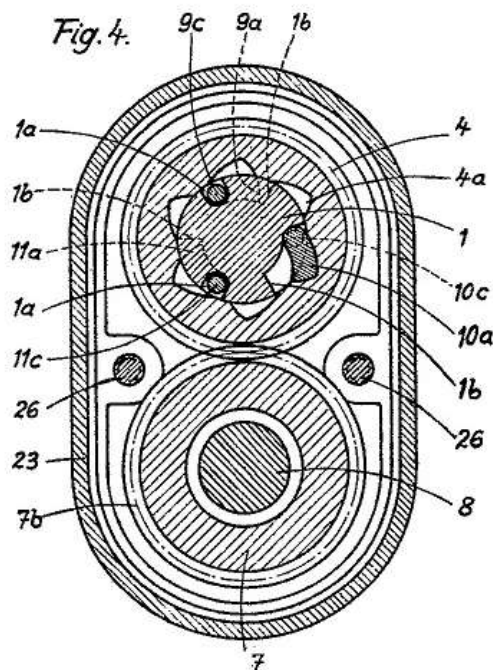
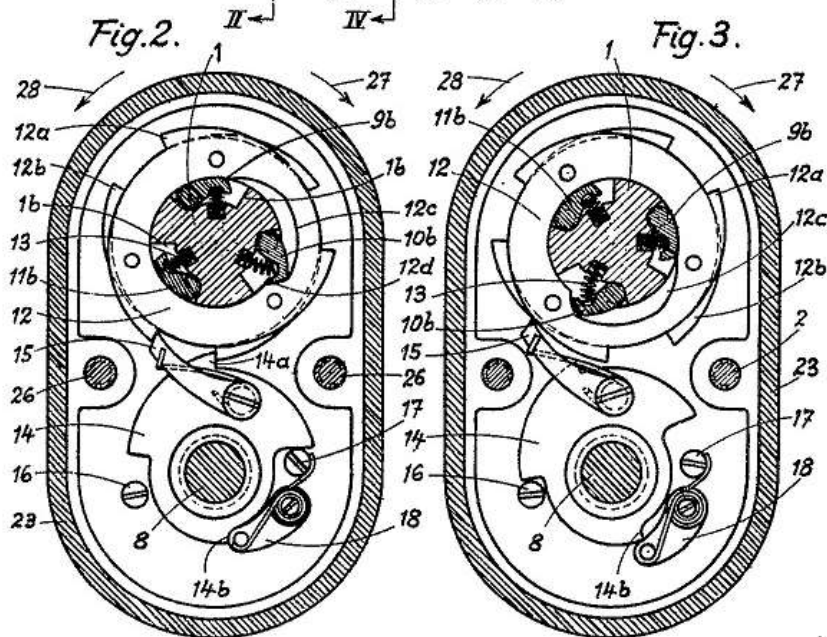
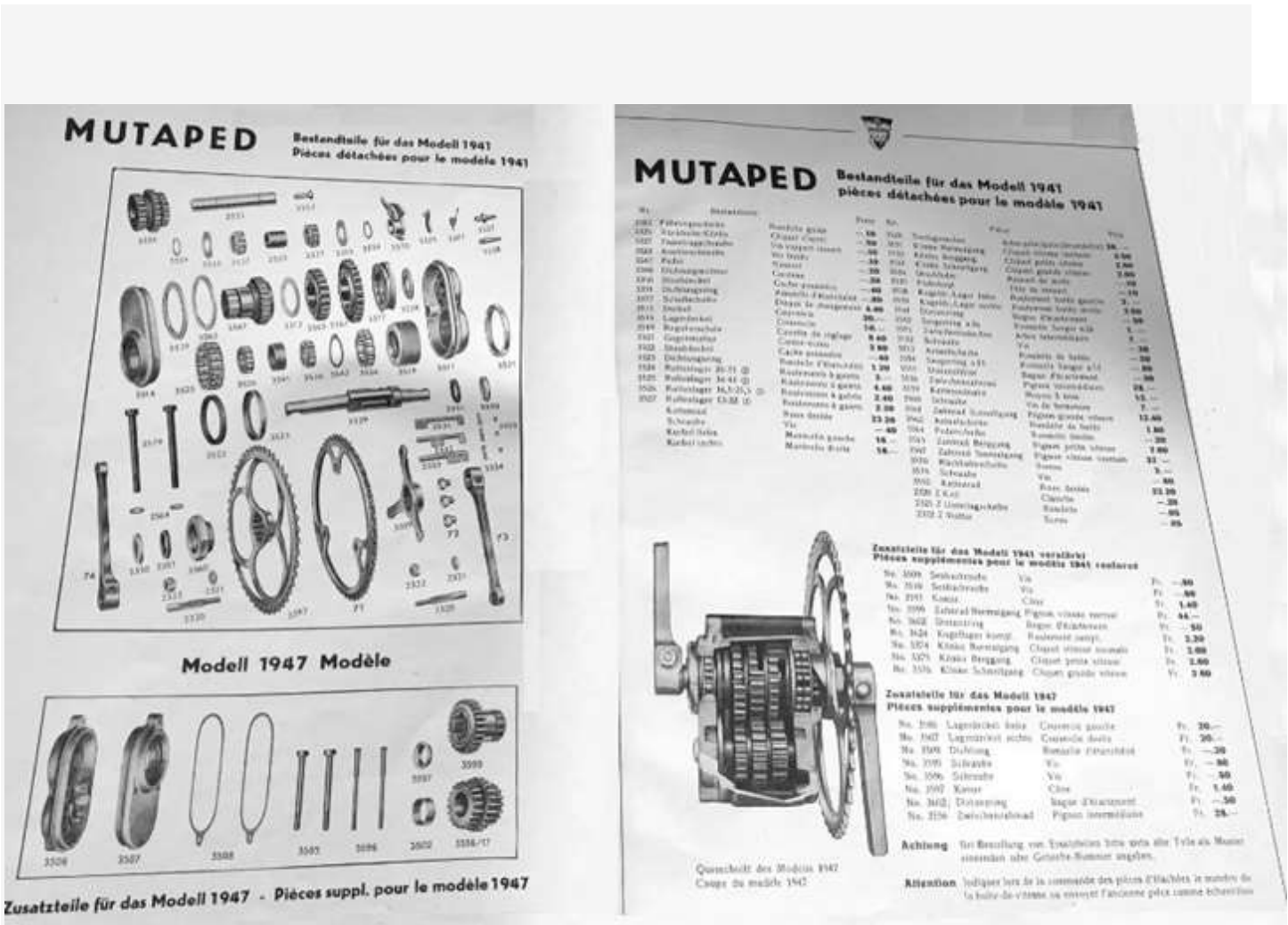


Fig. 2.

Fig. 3.

Fig. 4.





De verkoopcatalogus laat zien dat er in 1941 wat wijzigingen waren in het ontwerp. In 1947 is het opnieuw aangepast volgens het CH253158 patent.



De 2-bak uit 1935.



In 1937 had de deksel 2 bouten.



Vanaf 1947 gebruikte men 5 bouten.

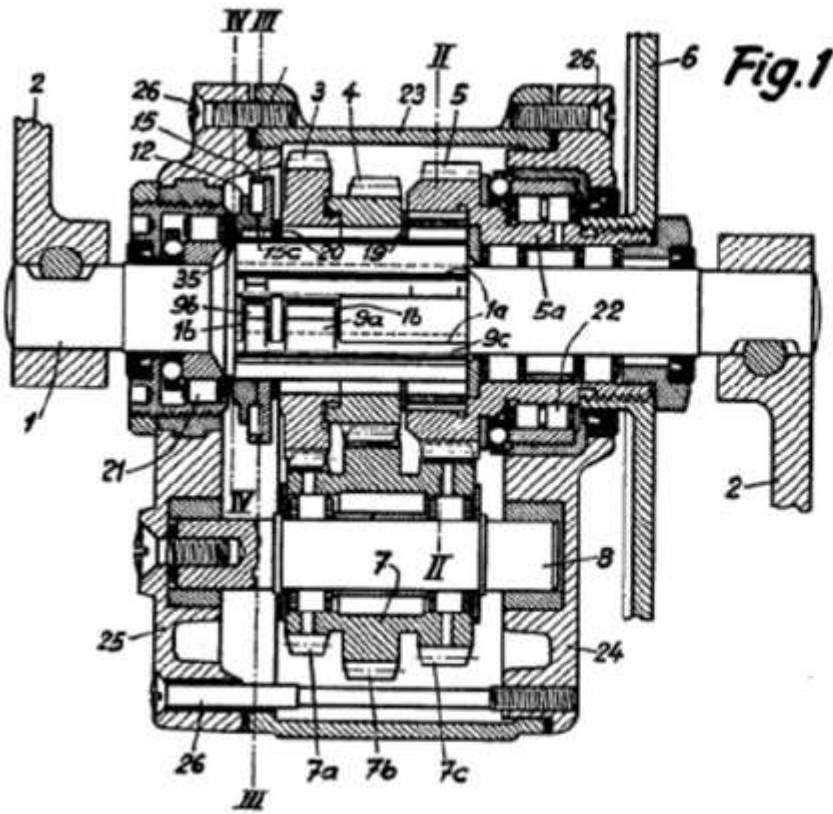


Fig. 1

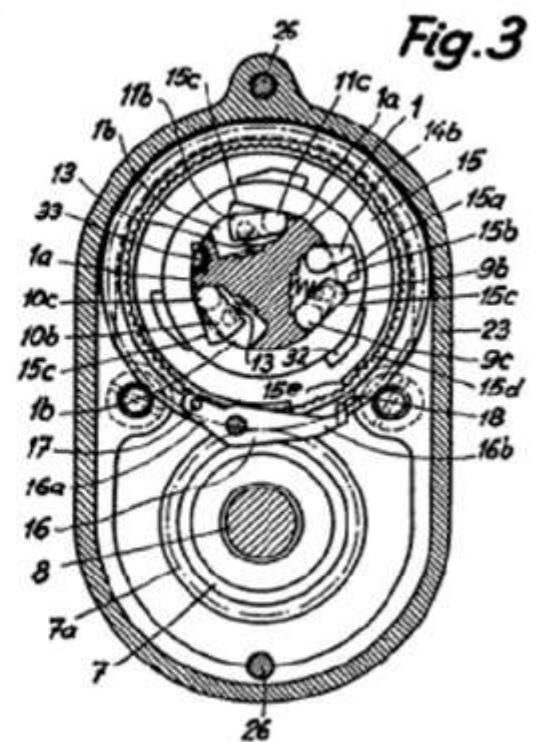


Fig. 3

Patent CH253158, 16 November 1948

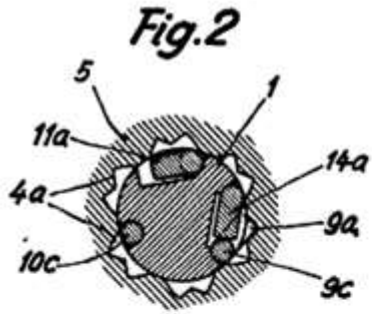


Fig. 2

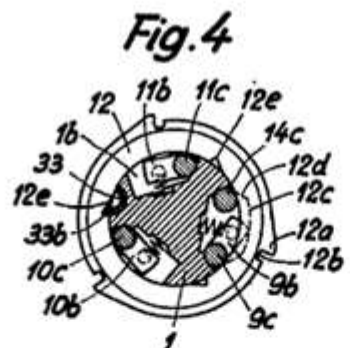


Fig. 4

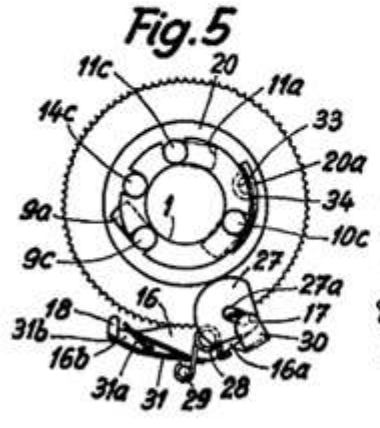


Fig. 5

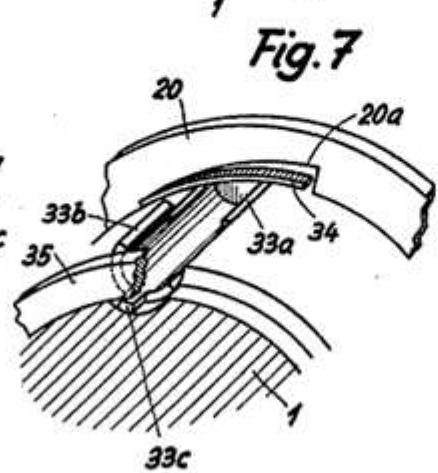


Fig. 7

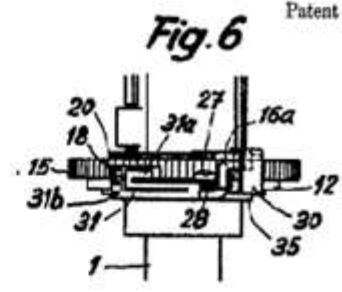


Fig. 6

Patent Nr. 253158

